

Installation Instructions

I - Sheet Number BF114 Rev.B



Bugflector® - Bugflector II® - Carflector® - Chrome Hood Shield™

For proper installation and best possible fit, please read all instructions **BEFORE** you begin.
For technical assistance or to obtain missing parts, please call Customer Relations at 1-800-241-7219.

Important Safety Information



- CAUTION - Before driving, ensure that the hood shield is properly secured to vehicle.
- Do not use automatic "brush-style" car washes.
- Do not use cleaning solvents of any kind.
- Periodically check all components for tightness.

Contents

NOTE: Actual product may vary from illustration.



Hood shield



Alcohol pad x2



Fastener Assembly x4



Machine Screw x2
(04-4128)



Bracket x2
(39-1956)



Protective Film x2
(45-3601)



Black Plastic
Washer x2
(37-4106)

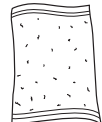


Bump On x4
(98024)

Tools Required



Car Wash Supplies



Clean Towel



Phillips
screwdriver



Grease pencil

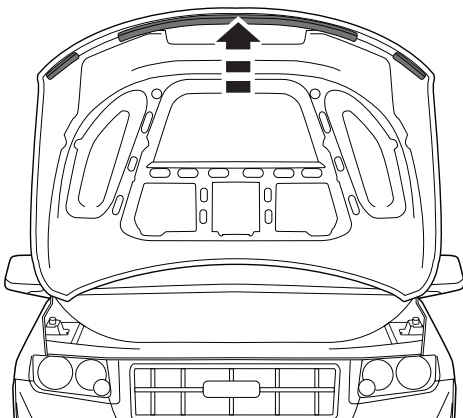
Preparation Before Painting / Installation

- A trial fit is recommended to ensure proper positioning and fit.
- Check fit of parts before painting as we will not accept the return of modified or painted parts.
- Wash and dry your vehicle to remove any debris and/or dirt from the installation area.

Installation Steps

NOTE: Actual application may vary slightly from illustrations.

Open hood.

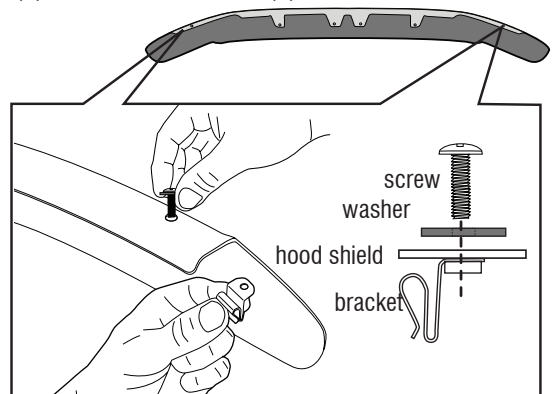


1



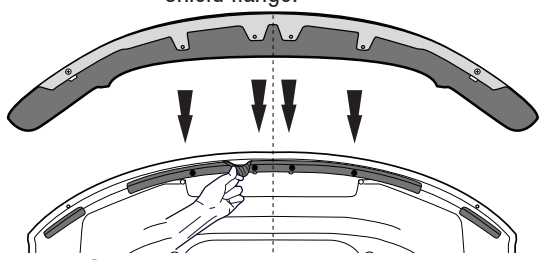
2

Install (2) brackets on hood shield flange using (2) machine screws and (2) black plastic washers.



Installation Steps **NOTE:** Actual application may vary slightly from illustrations.

Remove (4) plastic seal retaining fasteners that align with the pre-drilled holes in the hood shield. Next, carefully separate the hood seal / gasket from the areas of the hood that align with the hood shield flange.

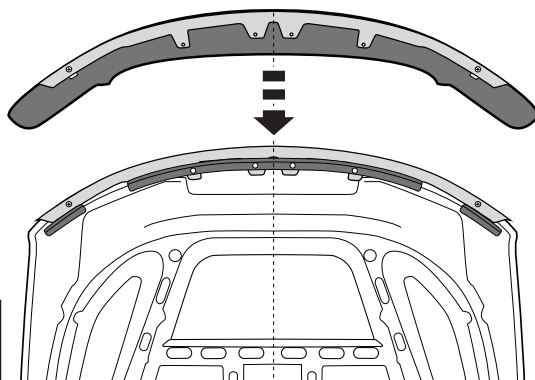


3



NOTE: Exercise extreme caution not to tear or damage the hood seal / gasket when separating from hood.

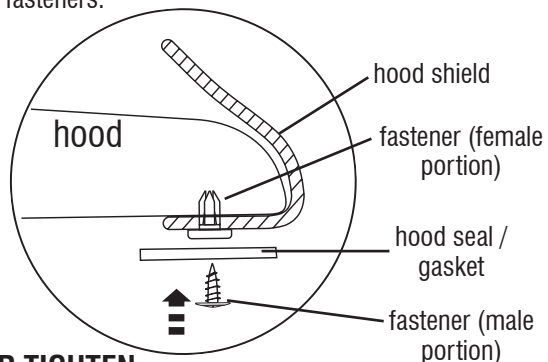
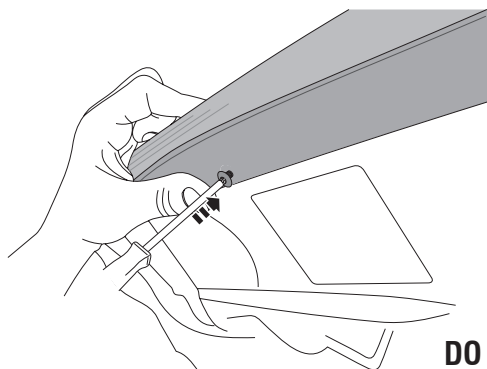
Reposition the hood shield with the tabs sliding between the hood and rubber seal and align with holes.



4

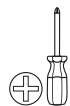


Separate Fastener Assembly in two pieces. Gently pull back hood seal / gasket and place the female portion of fastener through hood shield and into hood. Replace hood seal / gasket. Install male portion of fastener as illustrated. Repeat for remaining (3) fasteners.

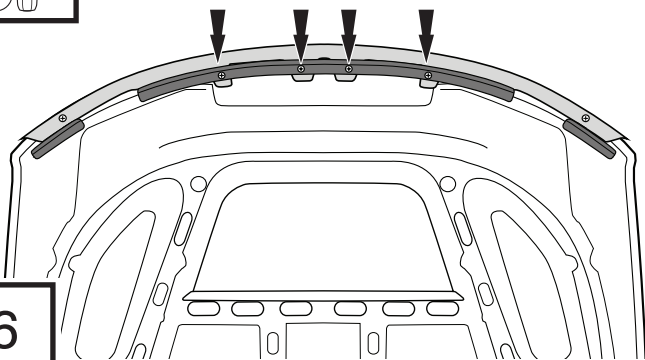


5

DO NOT OVER TIGHTEN



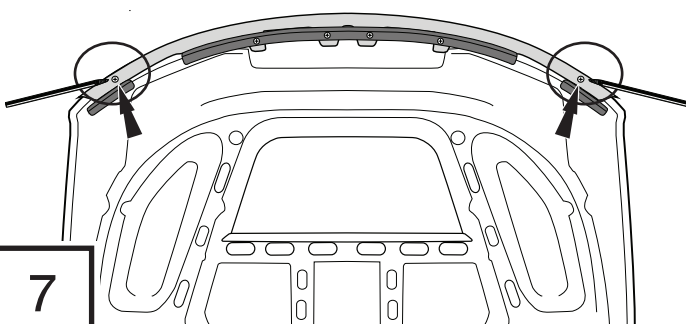
Tighten all (4) fasteners until snug to secure hood shield to hood.



6

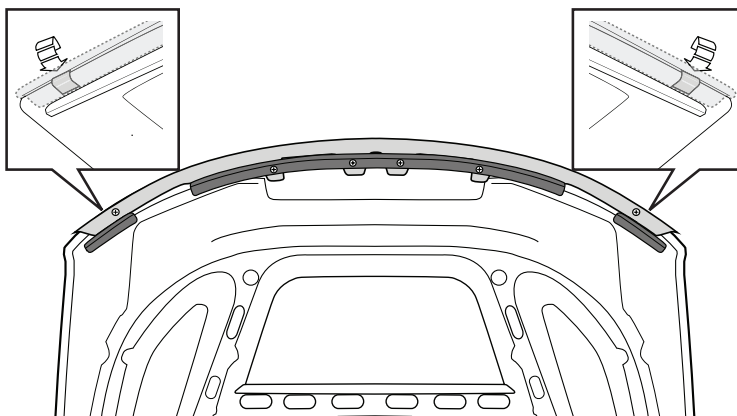
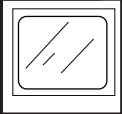


Note the location where the brackets will align with hood edge and mark with a grease pencil.



7

Center a piece of protective film over each grease pencil mark, and wrap around the hood edge.

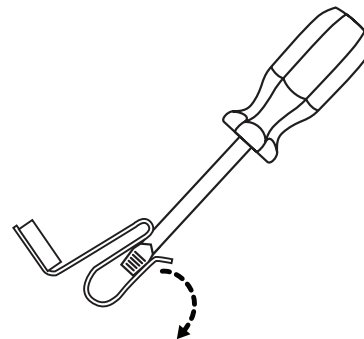
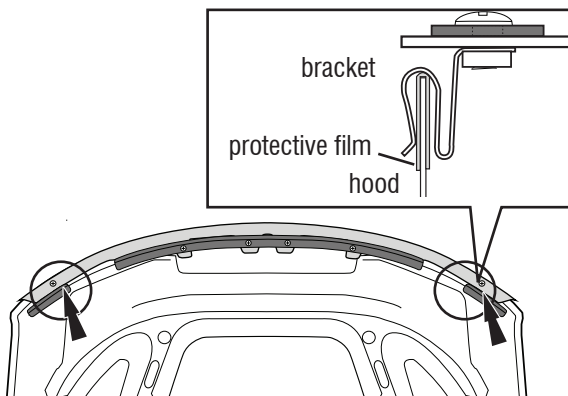


8

Installation Steps **NOTE:** Actual application may vary slightly from illustrations.

Slide each end bracket over hood edge, ensuring that each is centered on the protective film previously installed.

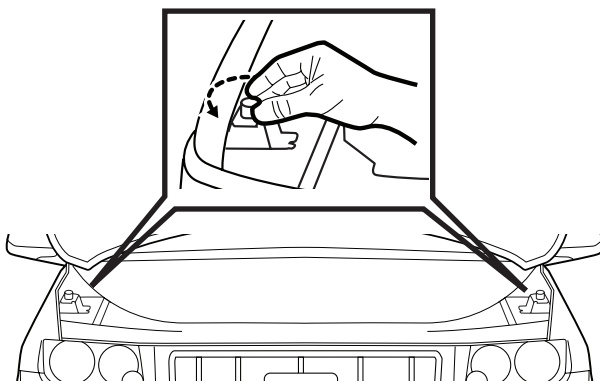
9



Adjust as needed.

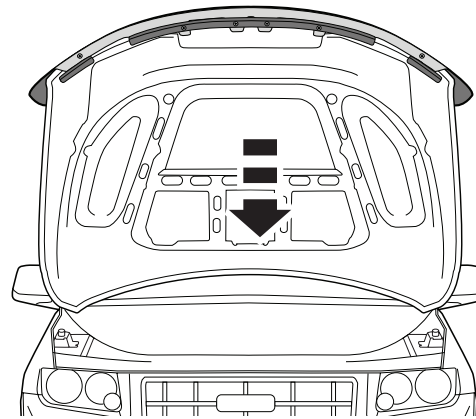
Turn both of the hood bumpers counter clockwise 1 1/2 turns.

10



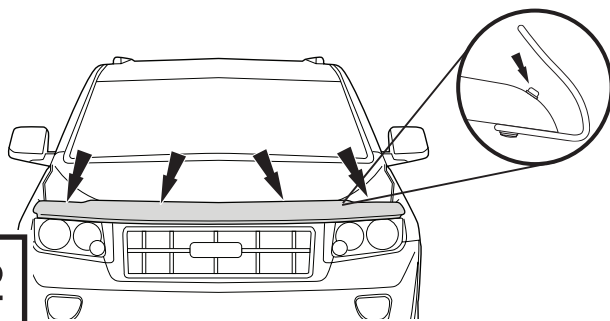
Close Hood.

11



Apply (4) bump ons to surface of hood.

12



Care and Cleaning

- Wash only with mild soap & dry with a clean cloth.

Congratulations!

You have purchased one of the many quality Auto Ventshade™ branded products offered by Lund International, Inc. We take the utmost pride in our products and want you to enjoy years of satisfaction from your investment. We have made every effort to ensure that your product is top quality in terms of fit, durability, finish and ease of installation.



Lund International

800-241-7219 • Visit us at lundinternational.com

© 2014 Lund International, Inc. All rights reserved.

Auto Ventshade™, the Auto Ventshade™ logo and the AVS™ logo are trademarks of Lund International, Inc.





Bugflector® - Bugflector II® - Carflector® - Chrome Hood Shield™

Pour obtenir une installation correcte et le meilleur ajustement possible, lire toutes les instructions AVANT de commencer.
Pour toute assistance technique ou obtention de pièces manquantes, appeler le service des relations avec la clientèle au 1-800-241-7219.

Informations importantes concernant la sécurité



- ATTENTION – Avant de conduire, s'assurer que le pare-insectes est solidement assujettie sur le véhicule.
- Ne pas utiliser les stations de lavage de voitures à brosse.
- Ne pas utiliser de solvants.
- Vérifier régulièrement le serrage des composants.

Contenu

REMARQUE : Le produit réel peut différer du modèle illustré.



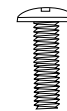
Protection de capot



2 tampons d'alcool



4 Assemblage de visserie



2 vis à métaux (04-4128)



2 supports (39-1956)



2 films protecteurs (45-3601)



2 rondelles en plastique noir (37-4106)



4 gommes (98024)

Outils nécessaires



Équipement de nettoyage



Linge propre



Tournevis Phillips



Crayon gris

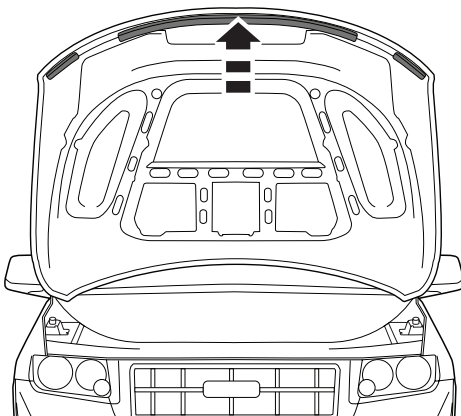
Préparation pour la peinture/l'installation

- Il est recommandé de procéder à un essai pour s'assurer que le positionnement et l'ajustement sont corrects.
- Vérifier l'ajustement des pièces avant peinture, car nous n'acceptons pas le retour de pièces modifiées ou peintes.
- Laver les glissières de glaces de la portière du véhicule pour éliminer toute poussière et tous débris.
- Sécher les glissières avec une serviette propre.

Étapes de l'installation

REMARQUE : L'installation réelle peut différer légèrement des illustrations.

Ouvrez le capot.



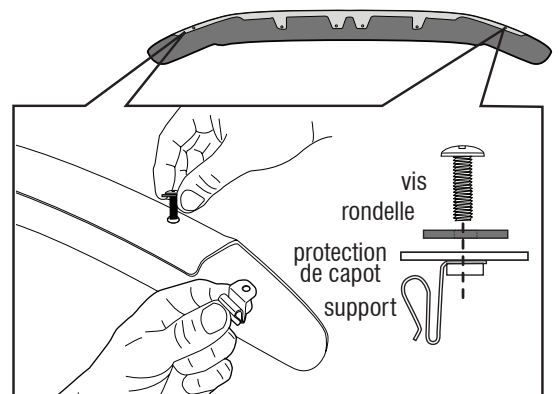
1



Installez les 2 supports sur les brides de protection de capot à l'aide de 2 vis à métaux et de 2 rondelles noires.



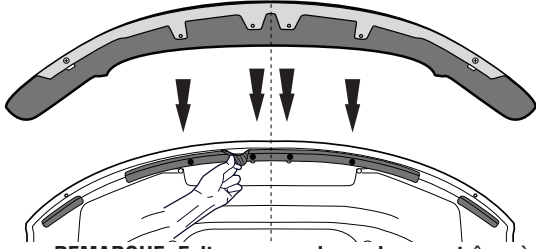
2



Étapes d'installation

REMARQUE : La méthode d'application peut être légèrement différente de celle représentée par les illustrations.

Retirer les (4) fixations du joint en caoutchoucalignées sur les trous pré-percésdu pare-insecte. Ensuite, séparer soigneusement le joint capot / joint des zones de la hotte qui s'alignent avec la bride bouclier capot.

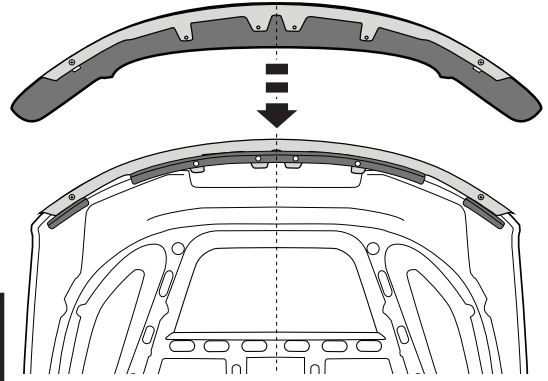


3

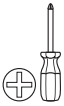


REMARQUE: Faites preuve de prudence extrême à ne pas déchirer ou endommager le capot d'étanchéité / joint lors de la séparation du capot.

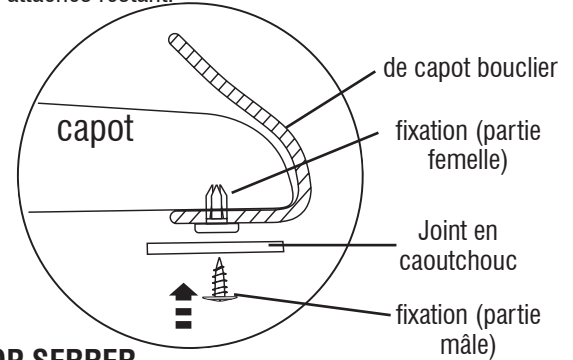
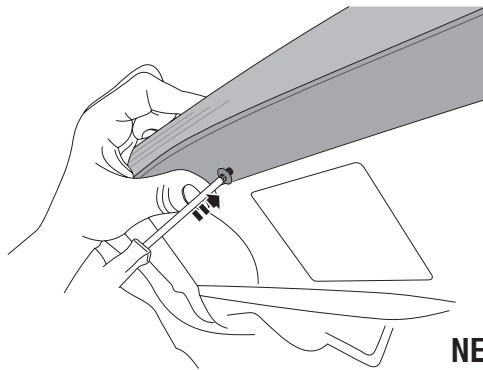
Remettre le pare-insectes en place, avec les languettes glissées entre le capot et le joint en caoutchouc et l'aligner sur les trous.



4



Séparée ensemble de fixation en deux morceaux. Tirez doucement le capot joint / joint et positionner la partie femelle de fixation à travers le pare et dans la cagoule. Remplacer le joint du capot / joint. Installez partie mâle de fixation comme illustré. Répétez l'opération pour (3) attaches restant.

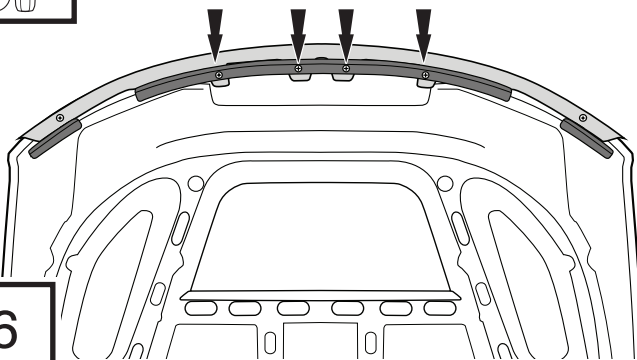


5

NE PAS TROP SERRER



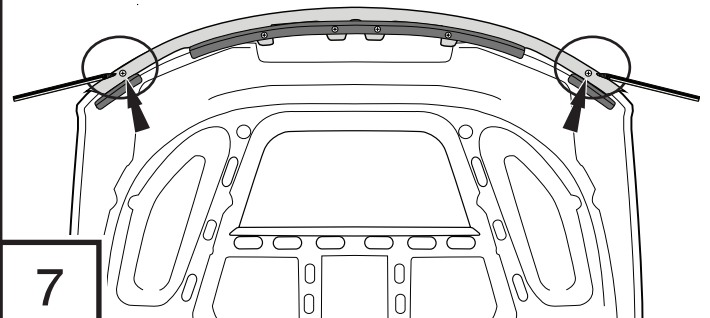
Serrer les (4) vis à fond, pour assujettir le pare-insectes sur le capot.



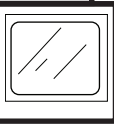
6



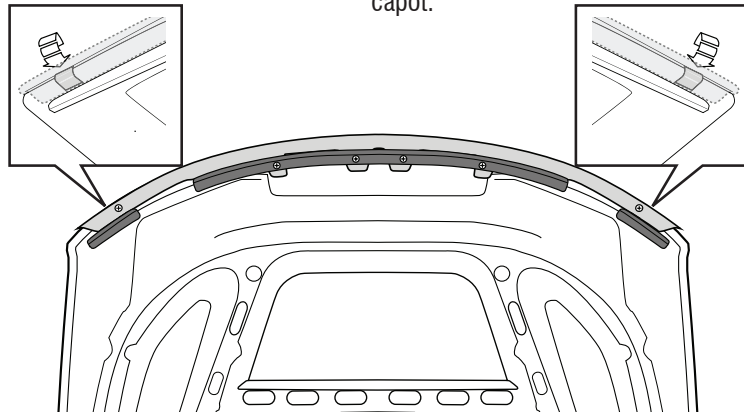
Repérez l'endroit où les supports s'aligneront avec le bord du capot et marquez-le avec un crayon gras.



7



Centrez un morceau de film protecteur sur chaque marque de crayon gras et mettez du film protecteur autour du bord du capot.



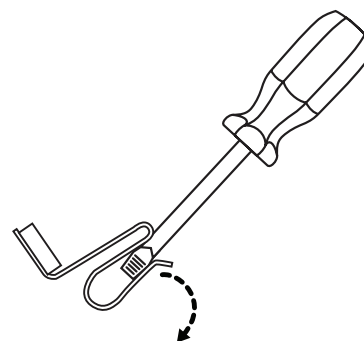
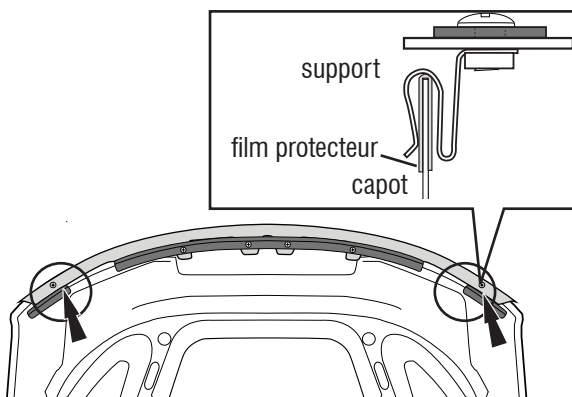
8

Étapes d'installation

REMARQUE : La méthode d'application peut être légèrement différente de celle représentée par les illustrations.

Faites glisser les supports de chaque extrémité au-dessus du bord du capot, en vous assurant qu'ils sont centrés sur le film protecteur installé.

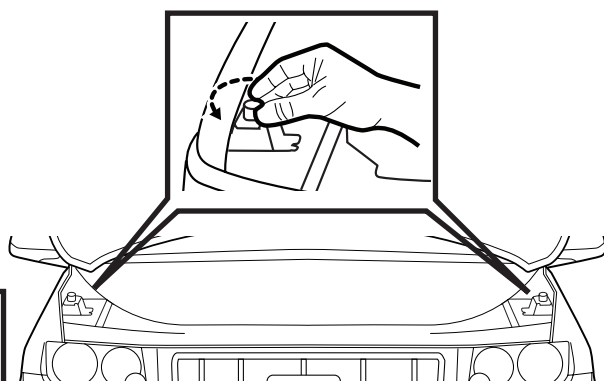
9



Ajuster au besoin.

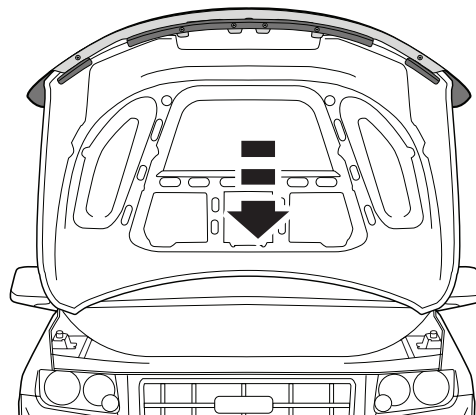
Tournez les deux pare-chocs de la hotte dans le sens antihoraire 1 1 / 2 tours.

10



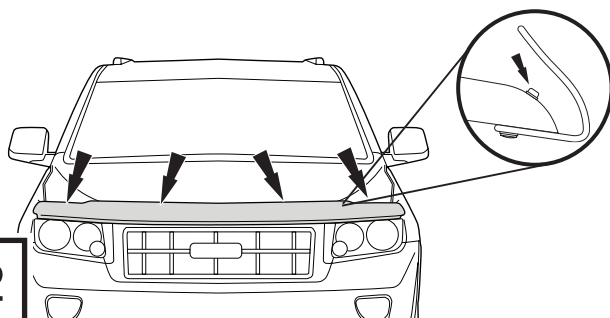
Fermer le capot.

11



Appliquer (4) les butoirs sur le capot.

12



Entretien et nettoyage

- Laver exclusivement avec de l'eau savonneuse et sécher avec un chiffon propre.

Félicitations !

Vous avez acheté l'un des nombreux produits de qualité Auto Ventshade™ fabriqués par Lund International, Inc. Nous sommes extrêmement fiers de nos produits et souhaitons que vous tiriez des années de satisfaction de votre investissement. Nous avons pris toutes les mesures nécessaires pour assurer que ce produit est d'une qualité supérieure en ce qui concerne l'ajustement, la durabilité, la finition et la facilité d'installation.



Lund International

800-241-7219 • Visitez notre site lundinternational.com

© 2014 Lund International, Inc. Tous droits réservés.



Auto Ventshade™, le logo Auto Ventshade™ et le logo AVS™ sont des marques déposées de Lund International, Inc.



Instrucciones de instalación

Hoja informativa N.º BF114 Rev. B



Bugflector® - Bugflector II® - Carflector® - Chrome Hood Shield™

Para una instalación adecuada y el mejor ajuste posible, lea todas las instrucciones ANTES de comenzar. Si desea recibir asistencia técnica u obtener piezas faltantes, llame al Servicio al cliente al 1-800-241-7219.

Información importante de seguridad



- PRECAUCIÓN - Antes de conducir, asegúrese de que la visera deflectora esté correctamente anclada al vehículo.
- No utilice servicios automáticos de limpieza de vehículos que utilizan cepillos.
- No utilice limpiadores al solvente de ningún tipo.
- Compruebe periódicamente que todos los componentes estén ajustados.

Contenidos

NOTA: El producto real tal vez no sea igual a la ilustración.



Cubierta del capó



Paños con alcohol x 2



Ensamblaje de cierre



Película protectora x 2
(45-3601)



Tornillo para metales x 2
(04-4128)



Soporte x 2
(39-1956)



Arandela negra de plástico x 2
(37-4106)

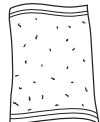


Topes de goma x 4
(98024)

Herramientas necesarias



Equipo de limpieza de vehículos



Toalla limpia



Destornillador Phillips



Lápiz de cera

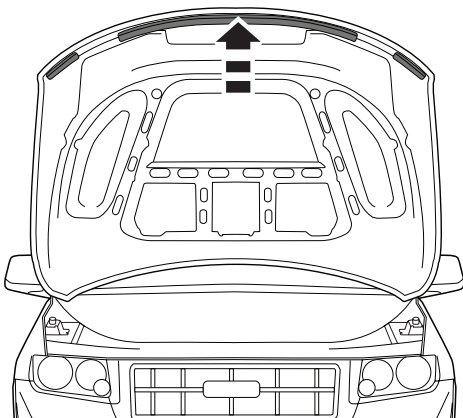
Preparación antes de pintar o instalar

- Se recomienda realizar un ajuste de prueba para asegurar el posicionamiento y ajuste correctos.
- Compruebe que las piezas se ajusten correctamente antes de pintarlas, ya que no aceptaremos la devolución de piezas modificadas o pintadas.
- Lave los canales de la ventanilla del vehículo para quitar los desechos y la suciedad.
- Seque los canales de la ventanilla con una toalla limpia.

Pasos de instalación

NOTA: La aplicación real puede variar levemente con respecto a las ilustraciones.

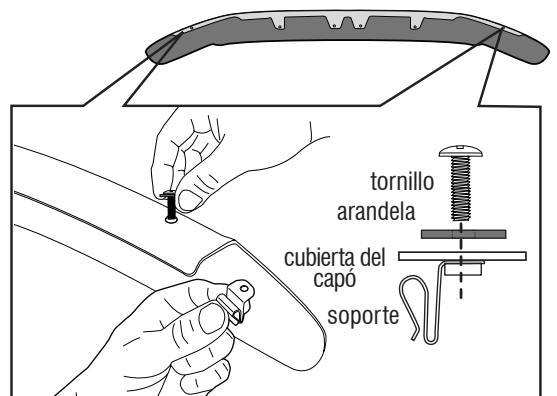
Abra el capó.



Instale (2) soportes en el reborde de la cubierta del capó utilizando (2) tornillos para metales y (2) arandelas negras de plástico.



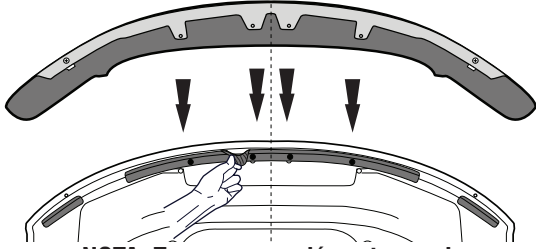
2



Pasos de instalación

NOTA: El uso real puede variar levemente de ilustraciones.

Quite (4) juntas de retención de goma que se alinean con los orificios realizados previamente en la cubierta para capó. A continuación, separar con cuidado el sello capucha / junta de las áreas de la campana que se alinean con la brida del escudo capó.

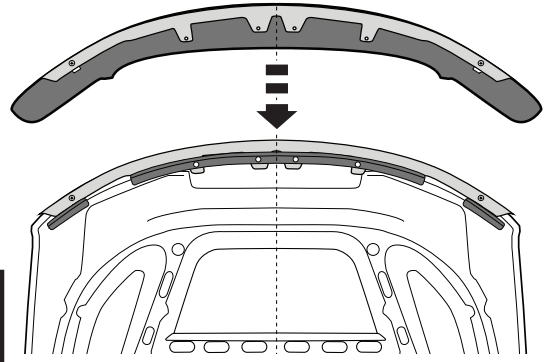


3

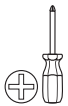


NOTA: Tenga precaución extrema de no romper o dañar la cubierta de sello / junta al separarse de la capucha.

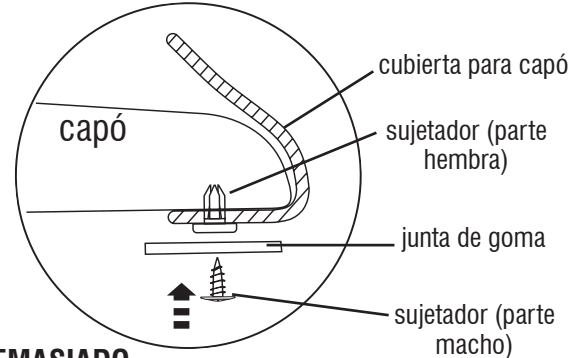
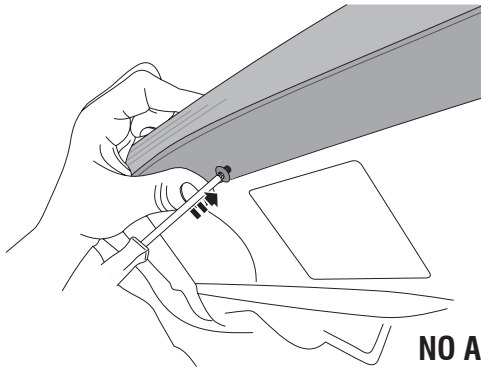
Vuelva a colocar la cubierta para capó en su lugar deslizando las lengüetas entre el capó y las juntas de goma, y alinéela con los orificios.



4

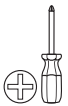


Separe Ensamblaje de cierre en dos piezas. Tire suavemente de vuelta campana sello / junta y posicionar la parte hembra del sujetador a través de la cubierta para capó y en la capucha. Reemplace el sello de la campana / junta. Instale porción macho de sujeción, como se ilustra. Repita para restante (3) sujetadores.

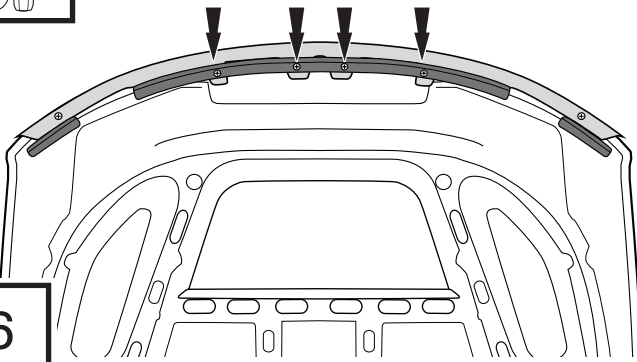


5

NO AJUSTE DEMASIADO



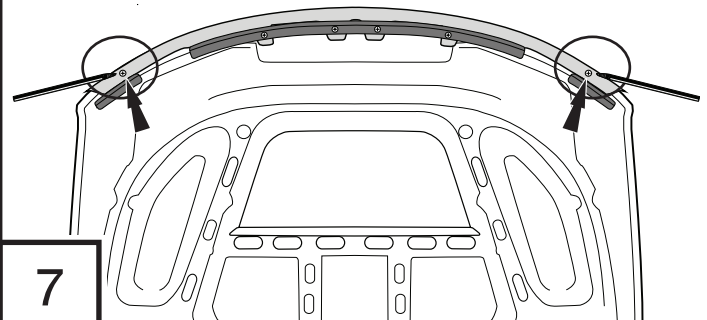
Ajuste bien los (4) tornillos hasta que quede firme para asegurar la cubierta del capó al capó.



6

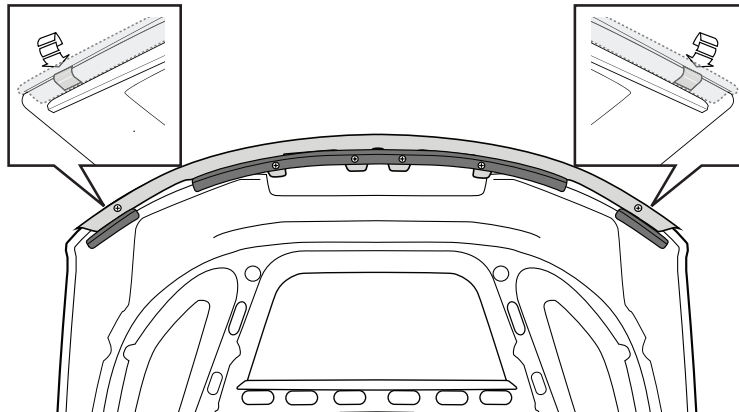
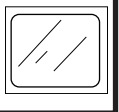


Observe el lugar donde los soportes se alinearán con el borde del capó y marque con un lápiz de cera.



7

Centre un trozo de película protectora encima de la marca que hizo con el lápiz de cera y envuelva el borde del capó.



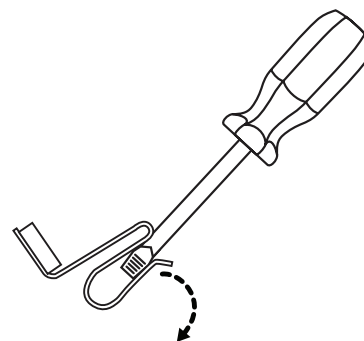
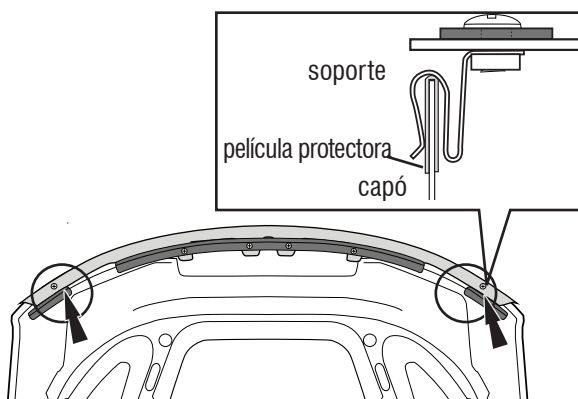
8

Pasos de instalación

NOTA: El uso real puede variar levemente de ilustraciones.

Deslice cada soporte de extremo por el borde del capó y asegúrese de que cada uno esté centrado sobre la película protectora previamente colocada.

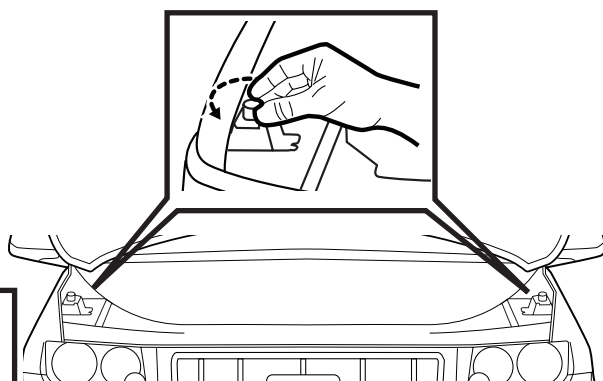
9



Ajuste según sea necesario.

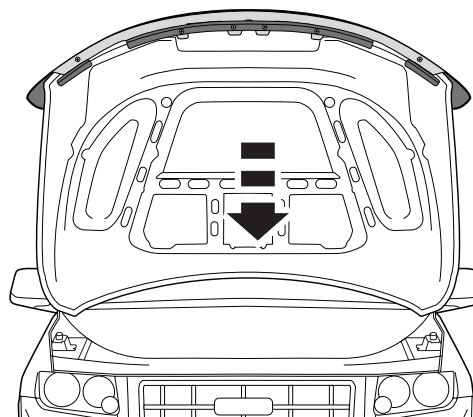
A su vez tanto de la campana paragolpes hacia la izquierda 1 1/2 vueltas.

10



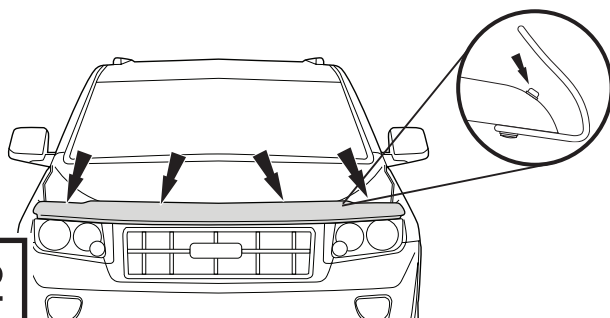
Cierre el capó.

11



Coloque (4) los soportes en la superficie del capó.

12



Cuidado y limpieza

- Limpie solamente con agua jabonosa tibia y seque con un paño limpio.

Felicidades

Usted ha comprado uno de los tantos artículos de calidad de Auto Ventshade™ ofrecidos por Lund International, Inc. Nuestros productos son nuestro mayor orgullo. Deseamos que disfrute de años de satisfacción con su inversión. Hemos realizado todos los esfuerzos para asegurarnos de que su producto sea de la mejor calidad en cuanto a ajuste, durabilidad, acabado y facilidad de instalación.



Lund International

800-241-7219 • Visite nuestro sitio Web: lundinternational.com

© 2014 Lund International, Inc. Todos los derechos reservados.



Auto Ventshade™, el logo de Auto Ventshade™ y el logo de AVS™ son marcas comerciales de Lund International, Inc.

