

# Installation Instructions

I - Sheet Number BF127 Rev.A



## Bugflector® - Bugflector II® - Carflector® - Chrome Hood Shield™

For proper installation and best possible fit, please read all instructions **BEFORE** you begin.  
For technical assistance or to obtain missing parts, please call Customer Relations at 1-800-241-7219.

### Important Safety Information



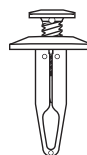
- CAUTION - Before driving, ensure that the hood shield is properly secured to vehicle.
- Do not use automatic "brush-style" car washes.
- Do not use cleaning solvents of any kind.
- Periodically check all components for tightness.

### Contents

**NOTE:** Actual product may vary from illustration.



Hood shield



Fastener x6

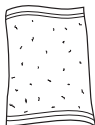


Bump On x4

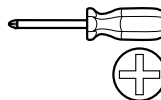
### Tools Required



Car Wash Supplies



Clean Towel



Phillips Screwdriver



Grease pencil

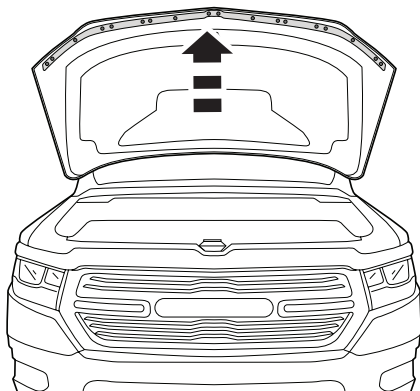
### Preparation Before Painting / Installation

- A trial fit is recommended to ensure proper positioning and fit.
- Check fit of parts before painting as we will not accept the return of modified or painted parts.
- Wash and dry your vehicle to remove any debris and/or dirt from the installation area.

### Installation Steps

**NOTE:** Actual application may vary slightly from illustrations.

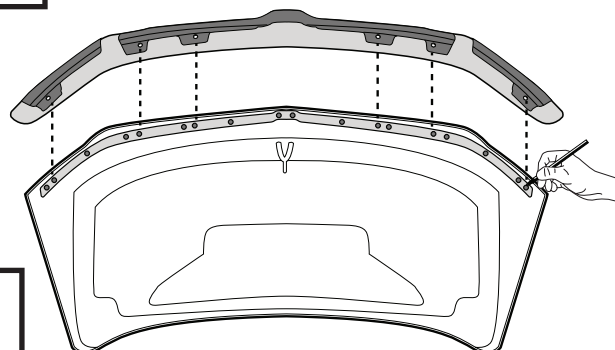
Open hood. Note the location of the rubber seal on leading edge of hood.



1



Center hood shield in place on hood. Use a grease pencil to mark the locations on rubber seal that correspond to holes in hood shield flange.



2

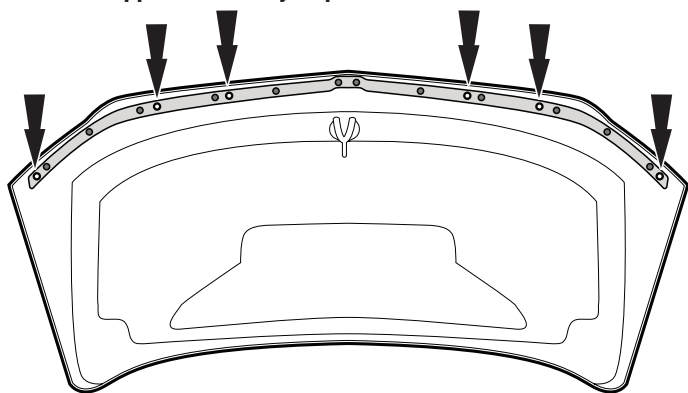
## Installation Steps

**NOTE:** Actual application may vary slightly from illustrations.

Remove hood shield from hood. Remove the corresponding factory installed rubber seal retaining fasteners that were marked in **Step 2**.

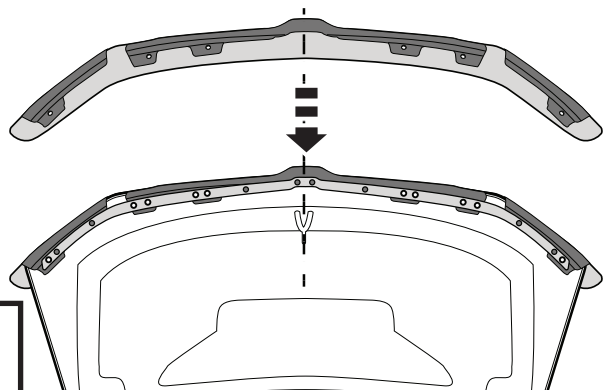
**NOTE:** Some applications may require additional fasteners to be removed in order to fully access the holes underneath.

3



**NOTE:** Exercise extreme caution not to tear or damage the rubber seal when separating from hood.

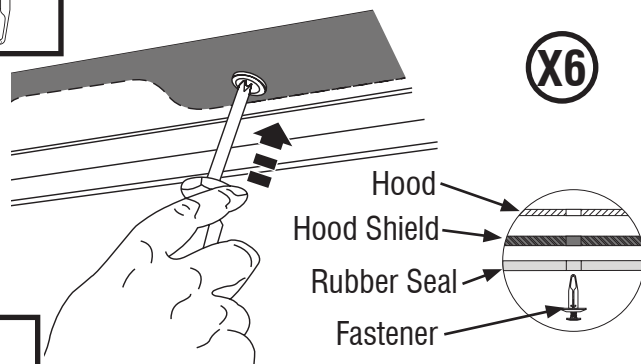
Center hood shield on hood, and slide hood shield flanges **UNDER** the rubber seal. Align hood shield flanges with holes in hood.



4



Install a fastener at each flange location.

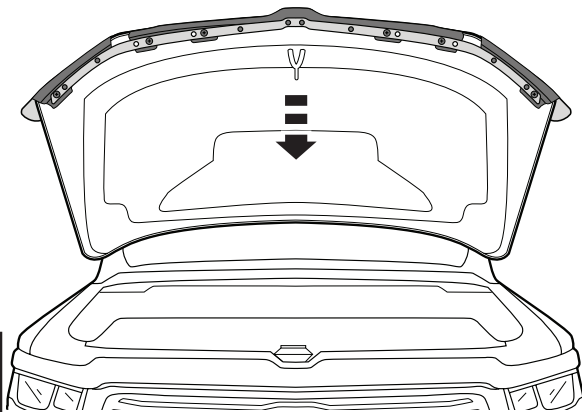


Hood  
Hood Shield  
Rubber Seal  
Fastener

**Do not overtighten**

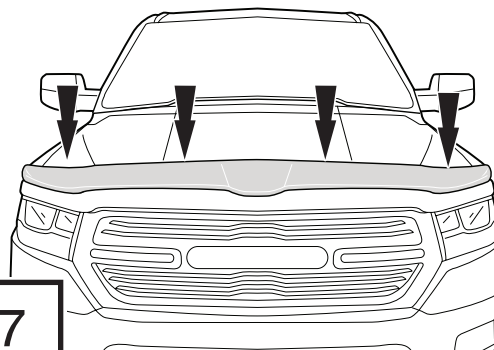
5

Close hood. Adjust hood bump stops to raise hood as needed.



6

Install bump ons at pre-cleaned locations on the painted hood surface.



7

## Care and Cleaning

- Wash only with mild soap & dry with a clean cloth.



The material that your product is made from can be recycled. Please also consider recycling the packaging that your product came in.



## Congratulations!

You have purchased one of the many quality Auto Ventshade™ branded products offered by Lund International. We take the utmost pride in our products and want you to enjoy years of satisfaction from your investment. We have made every effort to ensure that your product is top quality in terms of fit, durability, finish and ease of installation.



Lund International

800-241-7219 • Visit us at [lundinternational.com](http://lundinternational.com)

© 2018 Lund, Inc. All rights reserved.

Auto Ventshade™, the Auto Ventshade™ logo and the AVS™ logo are trademarks of Lund, Inc.





## Bugflector<sup>MD</sup> – Bugflector II<sup>MD</sup> – Carflector<sup>MD</sup> – Chrome Hood Shield<sup>MC</sup>

Lisez l'ensemble des instructions AVANT d'installer le produit pour assurer une installation adéquate et un ajustement optimal.  
 Pour joindre l'assistance technique ou commander des pièces manquantes, veuillez appeler le service à la clientèle au 1 800 241-7219.

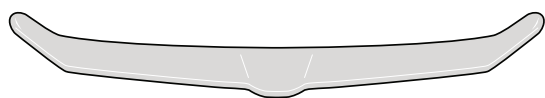
### Consignes importantes de sécurité



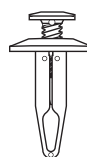
- PRÉCAUTION – Avant de conduire, vérifiez que le capot est bien fixé au véhicule.
- Ne fréquentez pas de lave-autos utilisant des brosses automatiques.
- N'utilisez jamais de solvant.
- Vérifier régulièrement que les composants sont bien fixés.

### Table des matières

REMARQUE: Le produit livré peut différer de l'illustration.



1 protection de capot



Fixations x6



Gommes x4

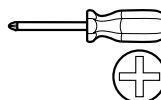
### Outils nécessaires



Fournitures de lavage d'auto



Chiffon propre



Tournevis Phillips



Crayon gras

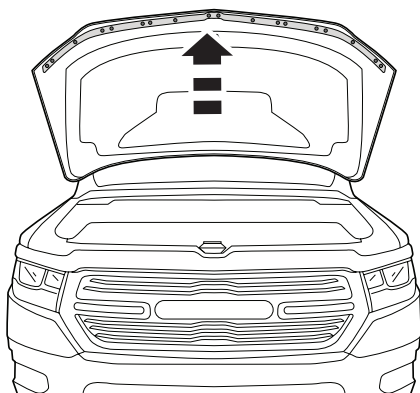
### Préparation avant la peinture ou l'installation

- Effectuez d'abord un essai afin de vous assurer que le produit s'adapte à votre véhicule.
- Avant de peindre les pièces, vérifiez qu'elles sont correctement ajustées. Aucune pièce modifiée ou peinte ne pourra être retournée.
- Nettoyez et séchez le véhicule afin d'éliminer les débris ou les saletés de la zone de montage.

### Étapes d'installation

REMARQUE : L'installation peut différer légèrement des illustrations.

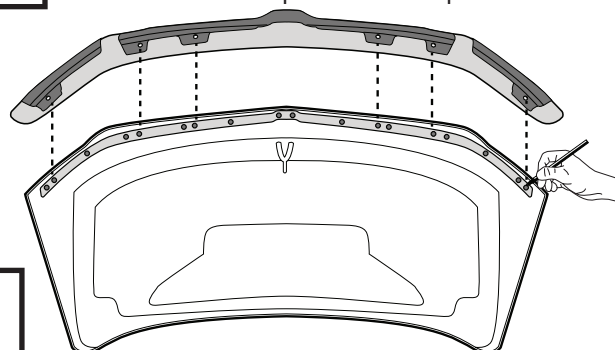
Ouvrez le capot. Repérez l'emplacement des joints en caoutchouc le long de la bordure du capot.



1



Mettez la protection de capot en place sur le capot. Utilisez un crayon gras pour identifier l'emplacement des joints de caoutchouc qui correspondent aux trous de la bride de protection du capot.

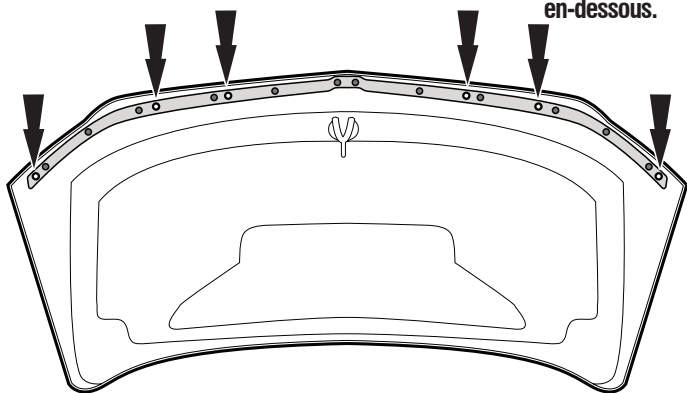


2

## Étapes d'installation

**REMARQUE:** L'installation peut différer légèrement des illustrations.

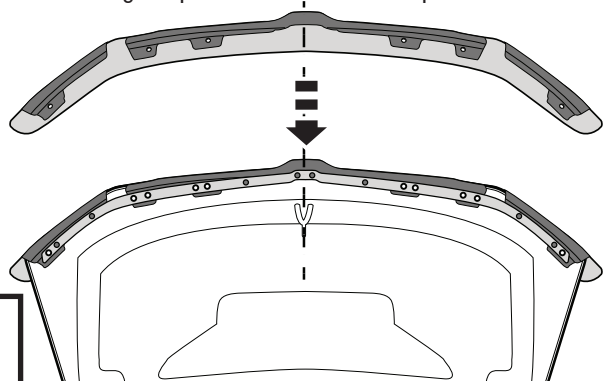
Retirez la protection de capot. Retirez les attaches de joint de caoutchouc installés en usine correspondant qui ont été marquées à l'étape 2.  
**REMARQUE:** Certaines applications peuvent nécessiter le retrait des attaches additionnelles pour accéder complètement aux trous qui se trouvent en-dessous.



**REMARQUE:** Utilisez toutes les précautions nécessaires afin de ne pas déchirer ou briser le joint en caoutchouc lorsque vous le retirez du capot.

3

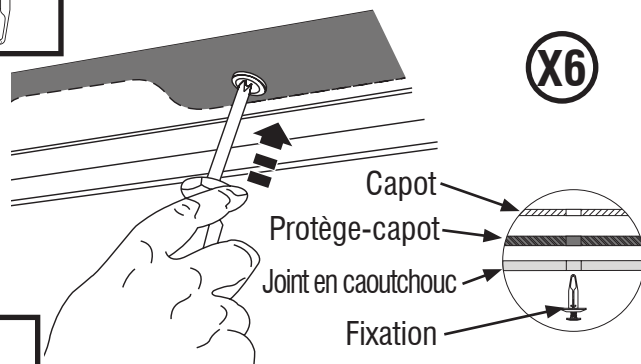
Centrez la protection de capot et glissez les brides de protection de capot **SOUS** le joint de caoutchouc. Alignez les brides du protége-capot avec les trous du capot.



4



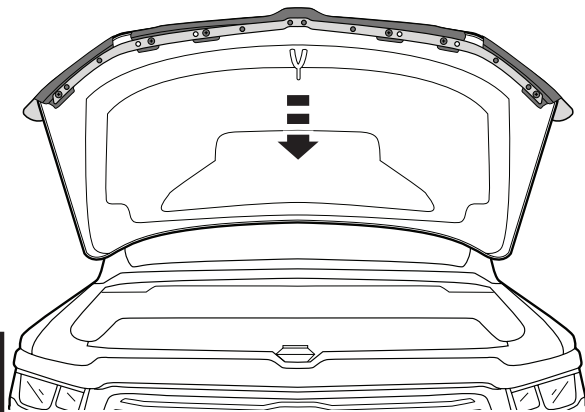
Installez une attache à chaque bride.



5

**Ne pas trop serrer**

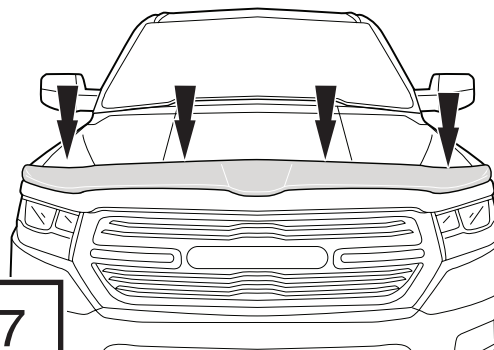
Fermez le capot. Ajustez les butoirs de de pare-choc du capot comme requis.



6



Posez les grommes aux endroits prénettoyés sur la surface peinte du capot.



7

## Entretien et nettoyage

- N'utilisez qu'un savon doux, puis séchez avec un chiffon propre.



Le matériau à partir duquel votre produit est fabriqué est recyclable. Pensez également à recycler l'emballage dans lequel votre produit a été livré.



## Félicitations!

Vous venez d'acheter un des nombreux produits de qualité de la marque Auto Ventshade® fabriqués par Lund International, Inc. Nous sommes extrêmement fiers de la qualité de nos produits et nous espérons que vous profiterez de cet investissement de longues années durant. Nous nous efforçons d'offrir la meilleure qualité en matière de précision, de finition et de durabilité tout en facilitant l'installation.



Lund International

800-241-7219 • visitez notre site web : [lundinternational.com](http://lundinternational.com)

© 2018 Lund, Inc. Tous droits réservés.



™ Auto VentshadeMC, le logo Auto VentshadeMC et le logo AVSMC sont des marques de commerce de Lund International, inc.





## Bugflector® - Bugflector II® - Carflector® - Chrome Hood Shield™

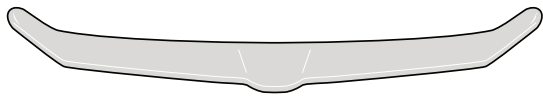
Para una instalación correcta y el mejor ajuste posible, lea todas las instrucciones ANTES de comenzar. Para pedir asistencia técnica u obtener piezas faltantes, llame a Atención al Cliente al 1-800-241-7219.

### Información importante sobre seguridad

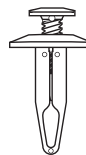


- ADVERTENCIA: Antes de conducir, asegúrese de que la cubierta del capó esté debidamente asegurada al vehículo.
- No lave su auto en lavaderos automáticos que utilicen cepillos.
- No use ningún tipo de solvente de limpieza.
- Compruebe periódicamente que todos los componentes estén ajustados.

**Contenido** NOTA: El producto real puede ser diferente al de la ilustración.



Cubierta del capó



Sujetador  
x6



Topes de  
caucho x4

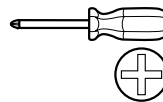
### Herramientas necesarias



Suministros de limpieza de  
vehículos



Toalla limpia



Destornillador Phillips



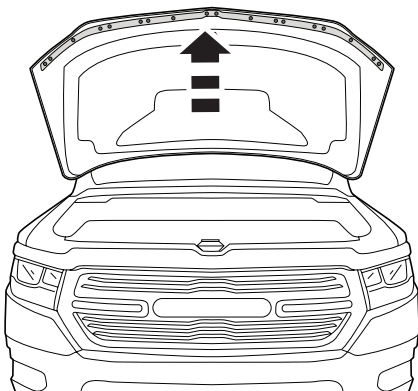
Lápiz de cera

### Preparación antes de pintar o instalar

- Se recomienda realizar un ajuste de prueba para garantizar el posicionamiento y el ajuste correctos.
- Verifique el ajuste de las partes antes de pintarlas, no se aceptará la devolución de partes modificadas o pintadas.
- Lave y seque el vehículo para quitar cualquier desecho o suciedad del área de instalación.

**Pasos para la instalación** NOTA: La aplicación real puede diferir levemente de las ilustraciones.

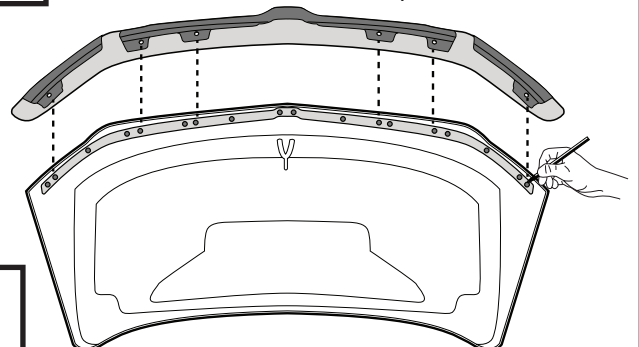
Abra el capó. Tenga en cuenta la ubicación del sello de caucho en el borde delantero del capó.



1



Centre la cubierta del capó sobre el capó. Use un lápiz de cera para marcar en el sello de caucho los puntos que corresponden a los orificios en el reborde de la cubierta del capó.



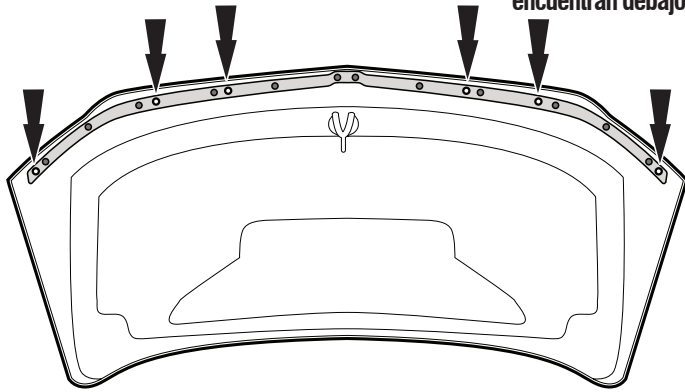
2

## Pasos para la instalación

**NOTA:** La aplicación real puede diferir levemente de las ilustraciones.

Quite la cubierta del capó. Retire los sujetadores de retención del sello de goma instalados de fábrica que se marcaron en el Paso 2.

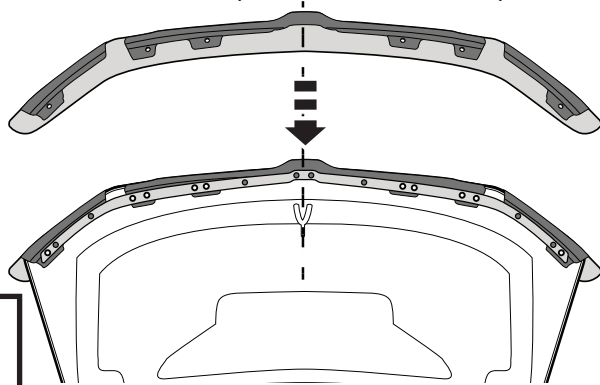
**NOTA:** Algunas aplicaciones pueden requerir que se retiren los sujetadores adicionales para poder acceder completamente a los orificios que se encuentran debajo.



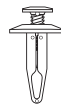
**NOTA:** Tenga mucho cuidado de no dañar ni rasgar el sello de caucho al separarlo del capó.

3

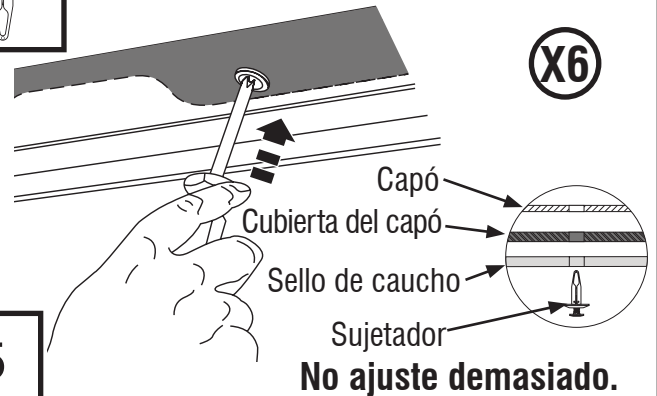
Centre la cubierta del capó en el capó, y deslice los rebordes de la cubierta del capó **DEBAJO** del sello de goma. Alinee los rebordes de la cubierta del capó con los orificios del capó.



4

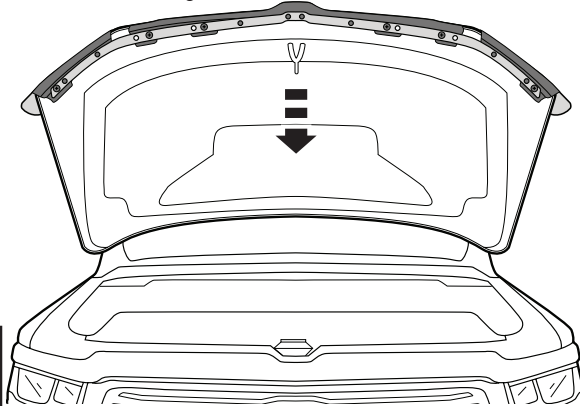


Instale un sujetador en cada ubicación del reborde.



5

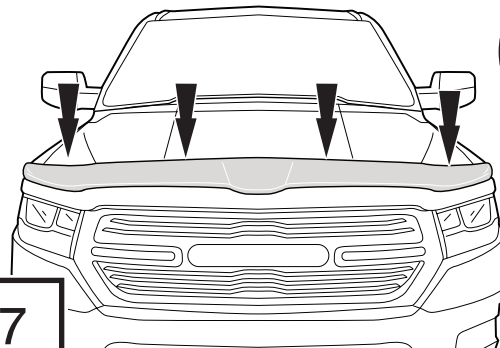
Cierre el capó. Ajuste los topes del capó para levantar el capó según sea necesario.



6



Instale los topes de goma en las partes limpias sobre la superficie pintada del capó.



7

## Cuidado y limpieza

- Lave solo con jabón suave y seque con un paño limpio.



El material del que está hecho el producto puede reciclarse. Considere también reciclar el embalaje en el que viene el producto.



## ¡Felicitaciones!

Usted ha adquirido uno de los tantos productos de marca de calidad Auto Ventshade™ que ofrece Lund International. Estamos muy orgullosos de nuestros productos y queremos que disfrute de años de satisfacción con su inversión. Nos hemos esforzado mucho para asegurarnos de que su producto sea de gran calidad en cuanto al ajuste, la durabilidad, el acabado y la facilidad de instalación.



Lund International

800-241-7219 • Visítenos en [lundinternational.com](http://lundinternational.com)

© 2018 Lund, Inc. Todos los derechos reservados.



™ Auto Ventshade™, el logotipo de Auto Ventshade™ y el logotipo de AVS™ son marcas registradas de Lund, Inc.

