

Installation Instructions

I - Sheet Number BF113 Rev.A



Bugflector® - Bugflector II® - Carflector® - Chrome Hood Shield™

For proper installation and best possible fit, please read all instructions **BEFORE** you begin.
For technical assistance or to obtain missing parts, please call Customer Relations at 1-800-241-7219.

Important Safety Information



- CAUTION - Before driving, ensure that the hood shield is properly secured to vehicle.
- Do not use automatic "brush-style" car washes.
- Do not use cleaning solvents of any kind.
- Periodically check all components for tightness.

Contents

NOTE: Actual product may vary from illustration.



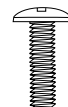
Hood shield



Alcohol pad x2



Self Tapping Screw x4
(98023)



Machine Screw x2
(04-4128)



Bracket x2
(39-1956)



Protective Film x2
(45-3601)



White Plastic
Washer x4
(98022)



Black Plastic
Washer x2
(37-4106)

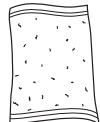


Bump On x4
(98024)

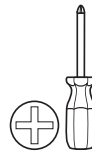
Tools Required



Car Wash Supplies



Clean Towel



Phillips
screwdriver



Grease pencil

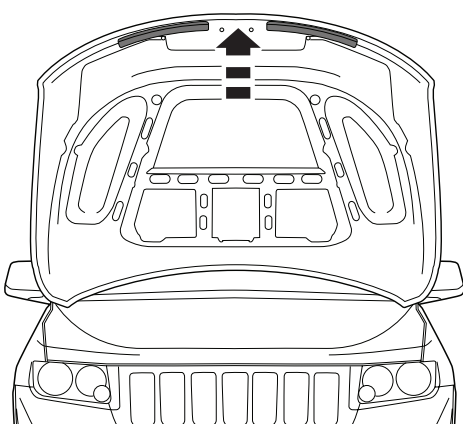
Preparation Before Painting / Installation

- A trial fit is recommended to ensure proper positioning and fit.
- Check fit of parts before painting as we will not accept the return of modified or painted parts.
- Wash and dry your vehicle to remove any debris and/or dirt from the installation area.

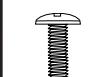
Installation Steps

NOTE: Actual application may vary slightly from illustrations.

Open hood.

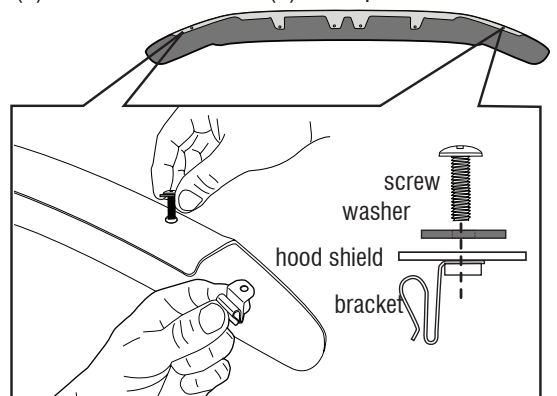


1




2

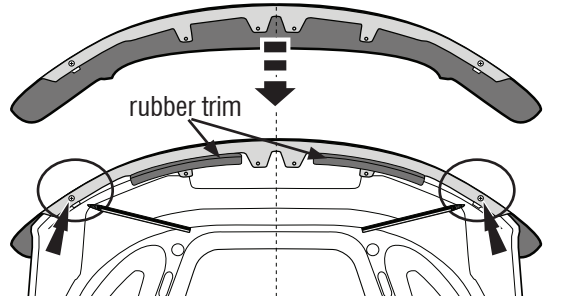
Install (2) brackets on hood shield flange using (2) machine screws and (2) black plastic washers.



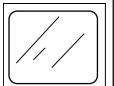
Installation Steps

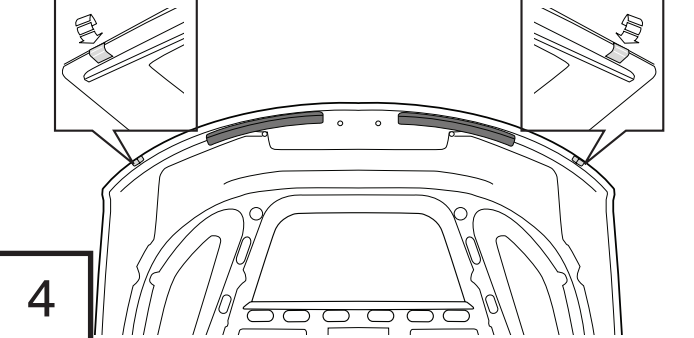
NOTE: Actual application may vary slightly from illustrations.

 Align holes in hood shield with center of hood in order to center part in place. Slide (2) center flanges underneath rubber seal on hood. Note the location where the brackets will align with hood edge and mark with a grease pencil. Remove hood shield.




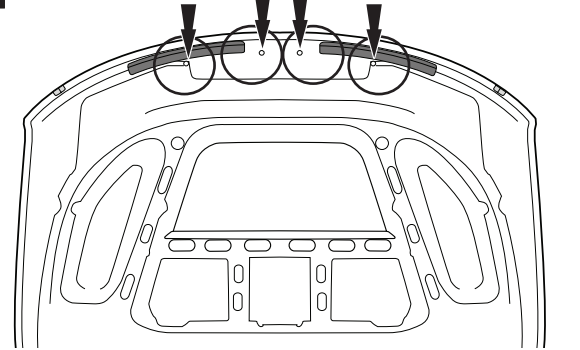
3

 Center a piece of protective film over each grease pencil mark, and wrap around the hood edge.



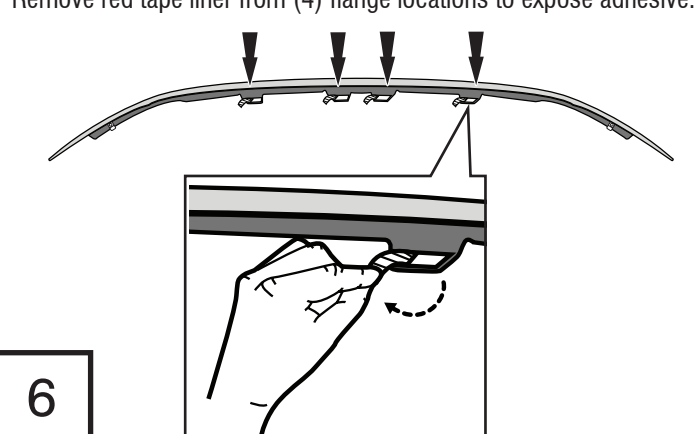
4

 Clean remaining (4) mounting locations using alcohol pads and allow to dry.



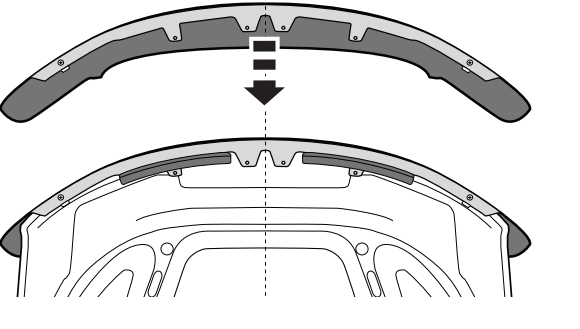
5

Remove red tape liner from (4) flange locations to expose adhesive.



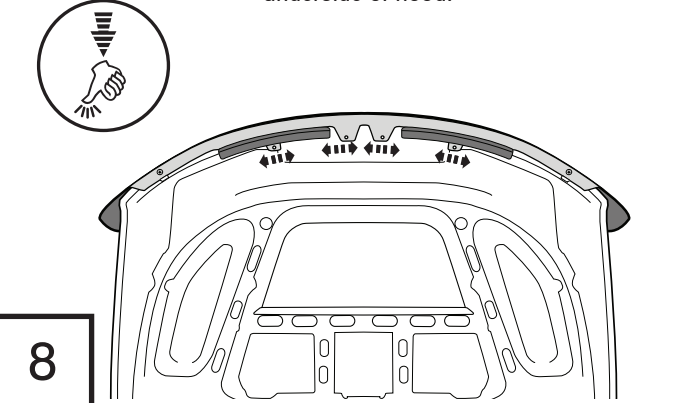
6

Position hood shield back in place on hood.

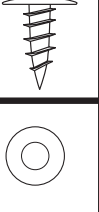


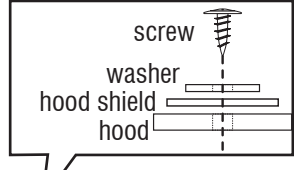
7

Apply pressure to (4) tape flanges to ensure adhesion of tape to underside of hood.

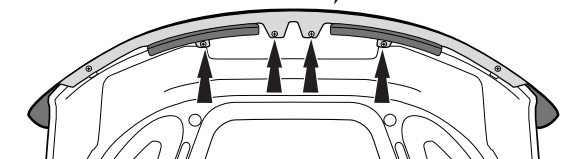


8

 Insert (4) self tapping screws with (4) white plastic washers through the hood shield and into the hood. Securely tighten.



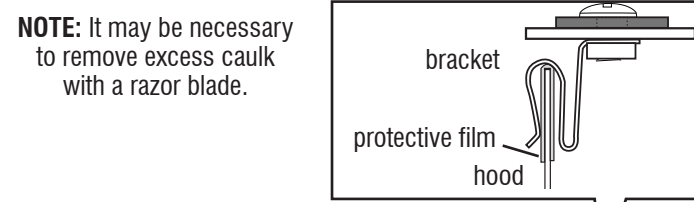
screw
washer
hood shield
hood



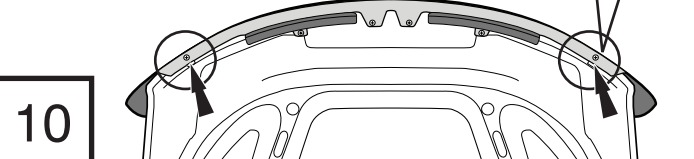
9

Slide each end bracket over hood edge, ensuring that each is centered on the protective film previously installed in **Step 4**.

NOTE: It may be necessary to remove excess caulk with a razor blade.



bracket
protective film
hood



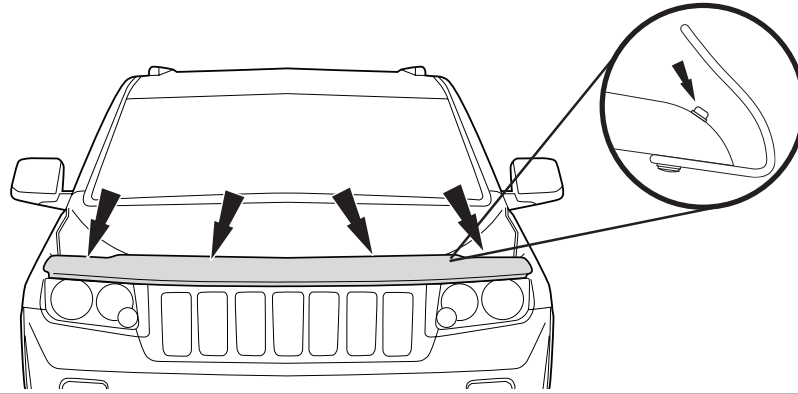
10

Installation Steps

NOTE: Actual application may vary slightly from illustrations.



Close hood and install (4) bump ons at pre-cleaned locations on the painted hood surface.



11

Care and Cleaning

- Wash only with mild soap & dry with a clean cloth.

Congratulations!

You have purchased one of the many quality Auto Ventshade™ branded products offered by Lund International, Inc. We take the utmost pride in our products and want you to enjoy years of satisfaction from your investment. We have made every effort to ensure that your product is top quality in terms of fit, durability, finish and ease of installation.



Lund International

800-241-7219 • Visit us at lundinternational.com

© 2014 Lund International, Inc. All rights reserved.

Auto Ventshade™, the Auto Ventshade™ logo and the AVS™ logo are trademarks of Lund International, Inc.



Instructions d'installation

I- Feuille numéro BF113 Rév.A



Bugflector® - Bugflector II® - Carflector® - Chrome Hood Shield™

Pour obtenir une installation correcte et le meilleur ajustement possible, lire toutes les instructions AVANT de commencer.
Pour toute assistance technique ou obtention de pièces manquantes, appeler le service des relations avec la clientèle au 1-800-241-7219.

Informations importantes concernant la sécurité



- ATTENTION – Avant de conduire, s'assurer que le pare-insectes est solidement assujettie sur le véhicule.
- Ne pas utiliser les stations de lavage de voitures à brosse.
- Ne pas utiliser de solvants.
- Vérifier régulièrement le serrage des composants.

Contenu

REMARQUE : Le produit réel peut différer du modèle illustré.



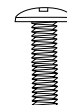
Protection de capot



2 tampons d'alcool



4 vis autotaraudeuses
(98023)



2 vis à métaux
(04-4128)



2 supports
(39-1956)



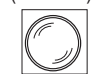
2 films protecteurs
(45-3601)



4 rondelles en plastique
blanc
(98022)



2 rondelles en
plastique noir
(37-4106)

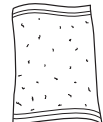


4 gommes
(98024)

Outils nécessaires



Équipement de nettoyage



Linge propre



Tournevis
Phillips



Crayon gris

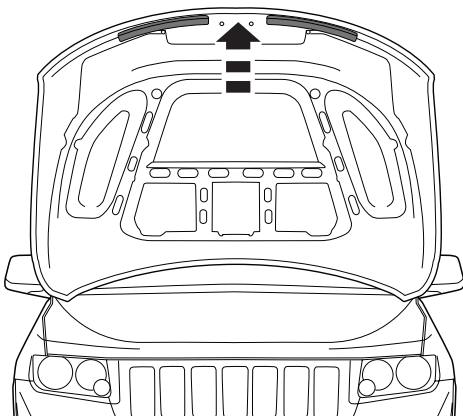
Préparation pour la peinture/l'installation

- Il est recommandé de procéder à un essai pour s'assurer que le positionnement et l'ajustement sont corrects.
- Vérifier l'ajustement des pièces avant peinture, car nous n'acceptons pas le retour de pièces modifiées ou peintes.
- Laver les glissières de glaces de la portière du véhicule pour éliminer toute poussière et tous débris.
- Sécher les glissières avec une serviette propre.

Étapes de l'installation

REMARQUE : L'installation réelle peut différer légèrement des illustrations.

Ouvrez le capot.

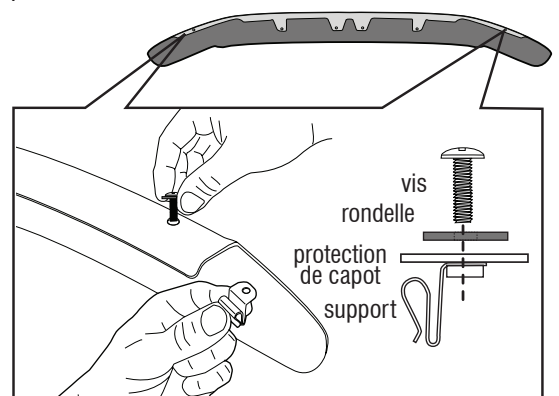


1



2

Installez les 2 supports sur les brides de protection de capot à l'aide de 2 vis à métaux et de 2 rondelles noires.

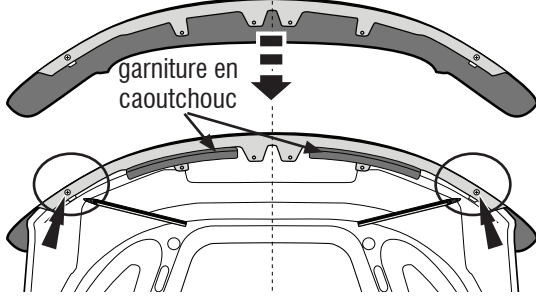


Étapes d'installation

REMARQUE : La méthode d'application peut être légèrement différente de celle représentée par les illustrations.

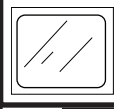


Alignez les trous dans la protection de capot avec le centre du capot de façon à centrer la pièce à la bonne place. Glissez 2 brides centrales sous le joint en caoutchouc du capot. Repérez l'endroit où les supports s'aligneront avec le bord du capot et marquez-le avec un crayon gras. Retirez la protection de capot.

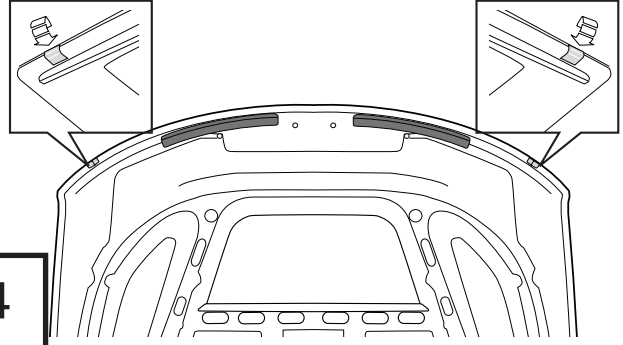


garniture en caoutchouc

3



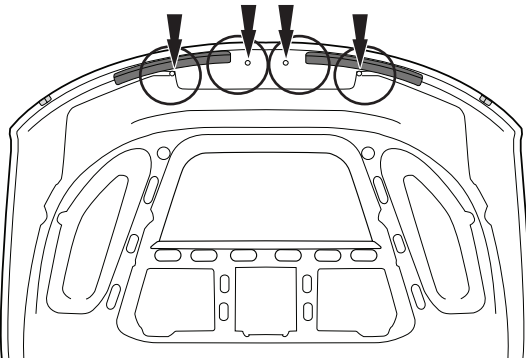
Centrez un morceau de film protecteur sur chaque marque de crayon gras et mettez du film protecteur autour du bord du capot.



4

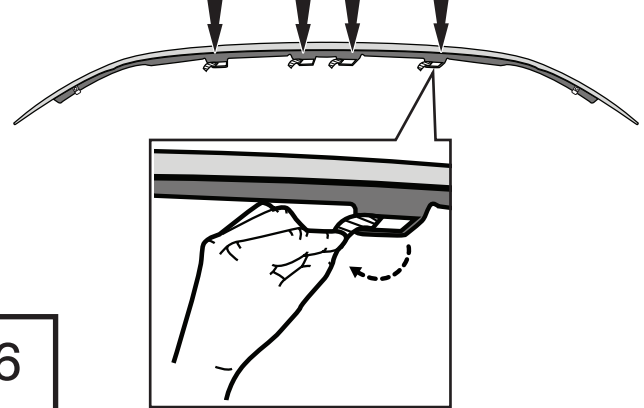
Alcohol Pad

Effacez les 4 emplacements de montage restants avec les tampons d'alcool et laissez sécher.



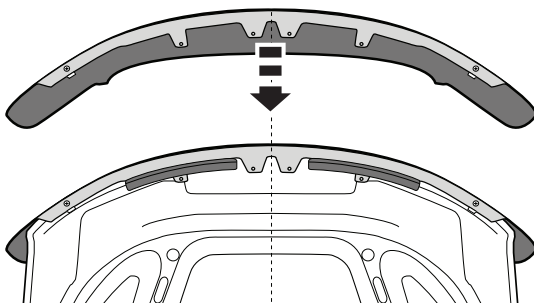
5

Découlez la bande autocollante rouge des 4 emplacements de bride pour exposer la partie adhésive.



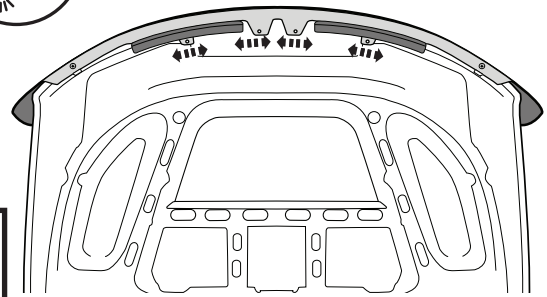
6

Remettez la protection de capot en place sur le capot.



7

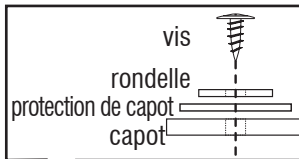
Exercez une pression sur les 4 rebords de l'adhésif du côté inférieur du capot.



8



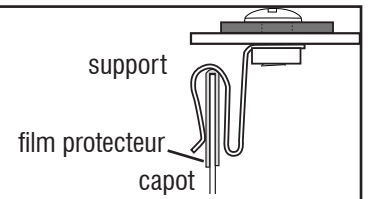
Insérez 4 vis autotaraudeuse avec 4 rondelles en plastique blanc à travers la protection de capot, dans le capot. Serrez fermement.



9

Faites glisser les supports de chaque extrémité au-dessus du bord du capot, en vous assurant qu'ils sont centrés sur le film protecteur installé à l'étape 4.

REMARQUE : Il peut s'avérer nécessaire de nettoyer le calfeutrage excédentaire avec une lame de rasoir.



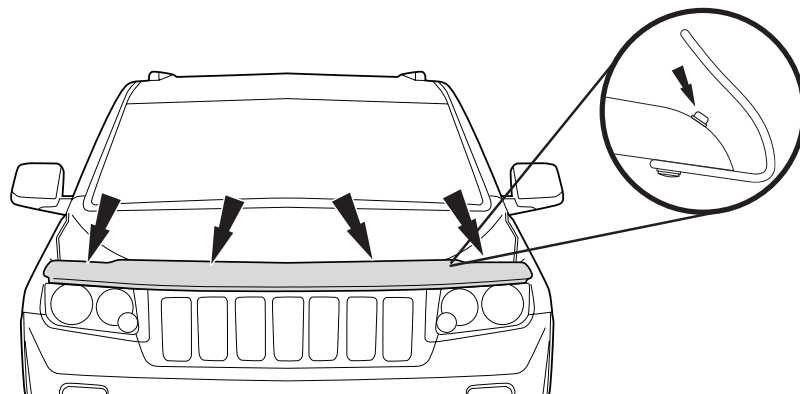
10

Étapes d'installation

REMARQUE : La méthode d'application peut être légèrement différente de celle représentée par les illustrations.



Fermez le capot et posez (4) gommés aux endroits préalablement nettoyés sur la surface peinte du capot.



11

Entretien et nettoyage

- Laver exclusivement avec de l'eau savonneuse et sécher avec un chiffon propre.

Félicitations !

Vous avez acheté l'un des nombreux produits de qualité Auto Ventshade™ fabriqués par Lund International, Inc. Nous sommes extrêmement fiers de nos produits et souhaitons que vous tiriez des années de satisfaction de votre investissement. Nous avons pris toutes les mesures nécessaires pour assurer que ce produit est d'une qualité supérieure en ce qui concerne l'ajustement, la durabilité, la finition et la facilité d'installation.



Lund International

800-241-7219 • Visitez notre site lundinternational.com

© 2014 Lund International, Inc. Tous droits réservés.



Auto Ventshade™, le logo Auto Ventshade™ et le logo AVS™ sont des marques déposées de Lund International, Inc.



Instrucciones de instalación

Hoja informativa N.º BF113 Rev. A



Bugflector® - Bugflector II® - Carflector® - Chrome Hood Shield™

Para una instalación adecuada y el mejor ajuste posible, lea todas las instrucciones ANTES de comenzar. Si desea recibir asistencia técnica u obtener piezas faltantes, llame al Servicio al cliente al 1-800-241-7219.

Información importante de seguridad



- PRECAUCIÓN - Antes de conducir, asegúrese de que la visera deflectora esté correctamente anclada al vehículo.
- No utilice servicios automáticos de limpieza de vehículos que utilizan cepillos.
- No utilice limpiadores al solvente de ningún tipo.
- Compruebe periódicamente que todos los componentes estén ajustados.

Contenidos

NOTA: El producto real tal vez no sea igual a la ilustración.



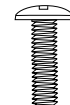
Cubierta del capó



Paños con alcohol x 2



Tornillo autorroscante x 4
(98023)



Tornillo para metales x 2
(04-4128)



Soporte x 2
(39-1956)



Película protectora x 2
(45-3601)



Arandela blanca de plástico x 4
(98022)



Arandela negra de plástico x 2
(37-4106)

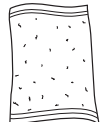


Topes de goma x 4
(98024)

Herramientas necesarias



Equipo de limpieza de vehículos



Toalla limpia



Destornillador Phillips



Lápiz de cera

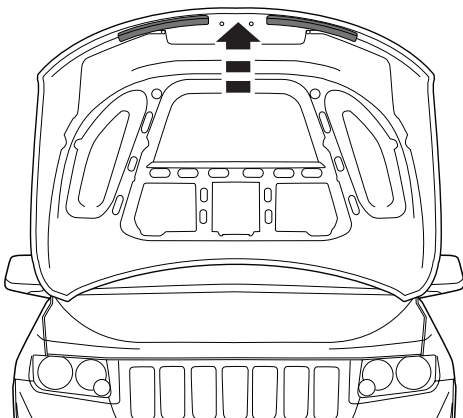
Preparación antes de pintar o instalar

- Se recomienda realizar un ajuste de prueba para asegurar el posicionamiento y ajuste correctos.
- Compruebe que las piezas se ajusten correctamente antes de pintarlas, ya que no aceptaremos la devolución de piezas modificadas o pintadas.
- Lave los canales de la ventanilla del vehículo para quitar los desechos y la suciedad.
- Seque los canales de la ventanilla con una toalla limpia.

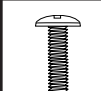
Pasos de instalación

NOTA: La aplicación real puede variar levemente con respecto a las ilustraciones.

Abra el capó.

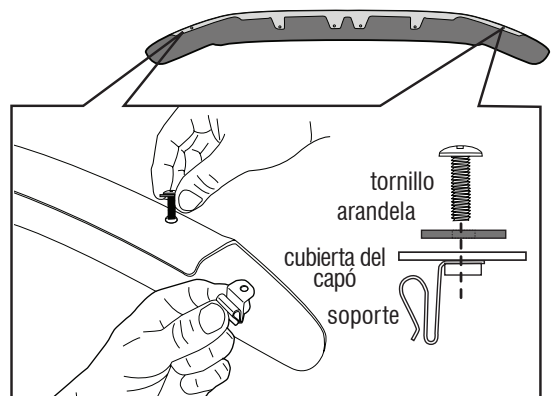


1



2

Instale (2) soportes en el reborde de la cubierta del capó utilizando (2) tornillos para metales y (2) arandelas negras de plástico.



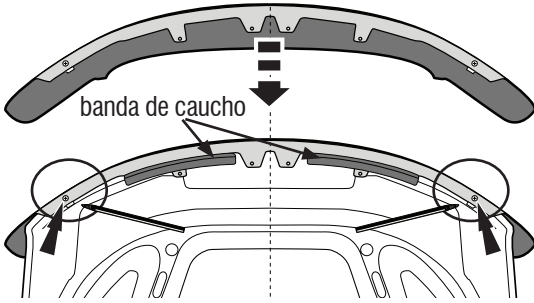
tornillo
arandela
cubierta del capó
soporte

Pasos de instalación

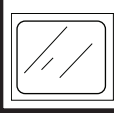
NOTA: El uso real puede variar levemente de ilustraciones.



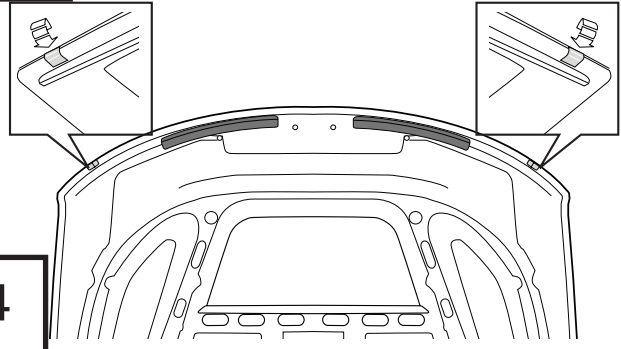
Alinee los orificios de la cubierta del capó con el centro del capó para centrar la pieza en su lugar. Deslice (2) rebordes centrales debajo del sello de caucho en el capó. Observe el lugar donde los soportes se alinearán con el borde del capó y marque con un lápiz de cera. Quite la cubierta del capó.



3



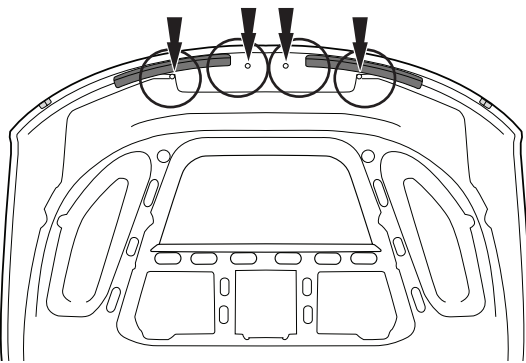
Centre un trozo de película protectora encima de la marca que hizo con el lápiz de cera y envuelva el borde del capó.



4

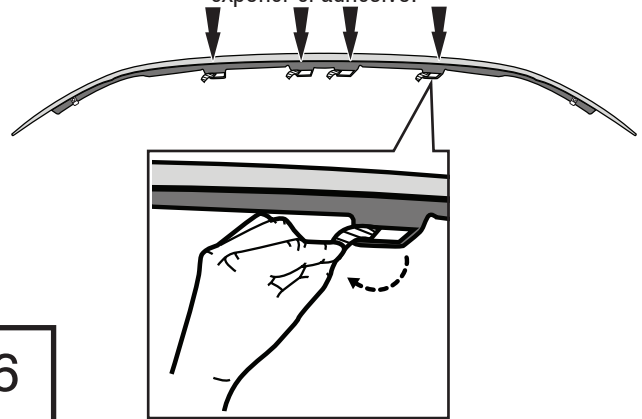


Limpie los (4) puntos de montaje restante utilizando paños con alcohol y deje que se sequen.



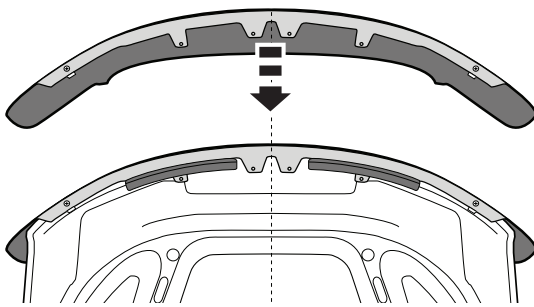
5

Retire la cinta protectora de color rojo de (4) puntos de reborde para exponer el adhesivo.



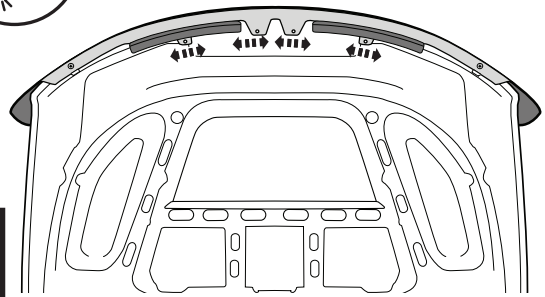
6

Vuelva a ubicar la cubierta para capó sobre el capó.



7

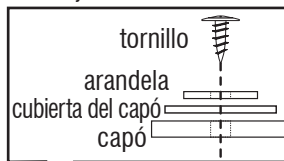
Ejerza presión en los (4) rebordes con cinta para asegurar que la cinta se adhiera a la parte inferior del capó.



8



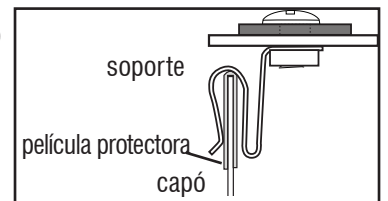
Introduzca (4) tornillos autorroscantes con (4) arandelas blancas de plástico a través de la cubierta del capó y hacia adentro de éste. Ajuste bien.



9

Deslice cada soporte de extremo por el borde del capó y asegúrese de que cada uno esté centrado sobre la película protectora previamente colocada en el Paso 4.

NOTA: Puede que sea necesario eliminar el exceso de sellador con una navaja.



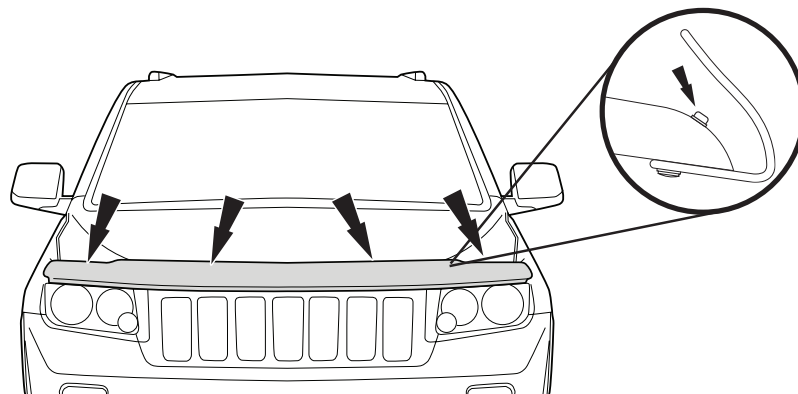
10

Pasos de instalación

NOTA: El uso real puede variar levemente de ilustraciones.



Cierre el capó e instale (4) topes de goma en las partes limpias sobre la superficie pintada del capó.



11

Cuidado y limpieza

- Limpie solamente con agua jabonosa tibia y seque con un paño limpio.

Felicidades

Usted ha comprado uno de los tantos artículos de calidad de Auto Ventshade™ ofrecidos por Lund International, Inc. Nuestros productos son nuestro mayor orgullo. Deseamos que disfrute de años de satisfacción con su inversión. Hemos realizado todos los esfuerzos para asegurarnos de que su producto sea de la mejor calidad en cuanto a ajuste, durabilidad, acabado y facilidad de instalación.



Lund International

800-241-7219 • Visite nuestro sitio Web: lundinternational.com

© 2014 Lund International, Inc. Todos los derechos reservados.



Auto Ventshade™, el logo de Auto Ventshade™ y el logo de AVS™ son marcas comerciales de Lund International, Inc.

